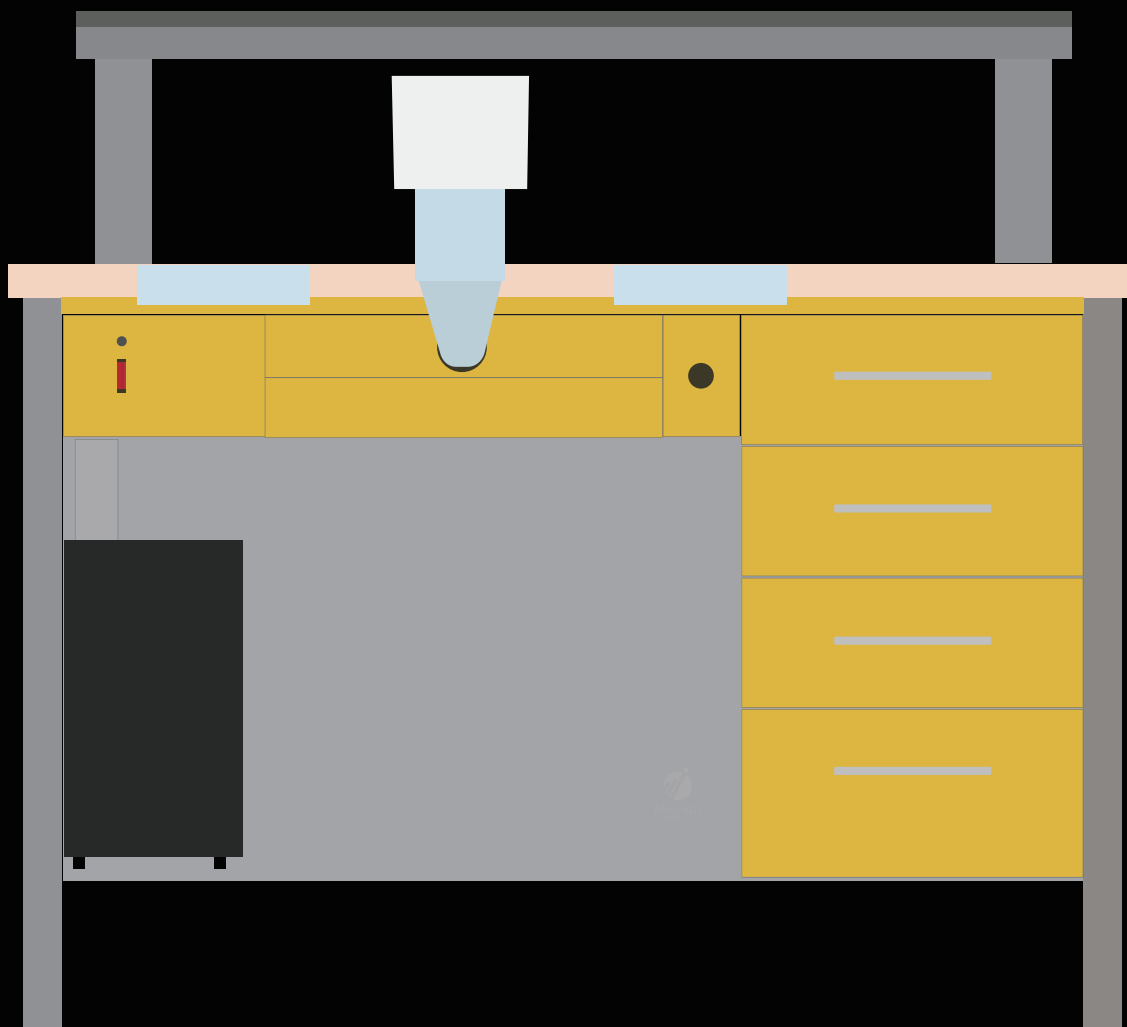


歯科技工用デスク

# Lab Bench

ラボベンチ

すぐに使い始められる充実した内容。



Meinan  
名南歯科貿易株式会社

## 充実した標準装備



ラボベンチは時間との勝負である技作業を徹底サポート。国産のエアーノズルと、自動巻き取りリールで作業効率の向上に貢献します。ダストバッグも手元の引き出しに装着するので、新しいものへの交換やバッグのまま回収業者への引き渡しも簡単です。

## 脱着可能な付属パーツ



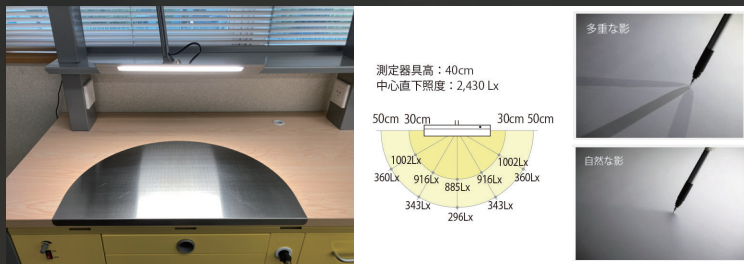
装着時



取り外し時

サクシオンマウスやアームレストの取り外しができます。作業される方に応じてのカスタマイズが可能です。

## 長寿命で調光可能なLEDライト



測定器具高：40cm  
中心直下照度：2,430 Lx

50cm 30cm 30cm 50cm

1002Lx 1002Lx  
360Lx 916Lx 885Lx 916Lx 360Lx  
343Lx 296Lx 343Lx



付属のLEDライトは長寿命で、低消費電力(11.9W)が特徴です。ON/OFFと調光機能はボタン1つで設定可能です。



(株)ワールドラボ様 \*\*セントラルバキューム仕様での設置例



技作業に特化した装備内容でリーズナブルプライスを実現。技工机を揃える際の初期投資を抑えることが可能です。オプションでセントラルバキューム仕様への加工も取り揃えているため、使用環境に合ったものをお選びいただけます。

## オプション

### ラボベンチ用バキュームモーター



風量：最大約1.0m<sup>3</sup>/分  
電源：100V 10A  
サイズ：  
190×190×350mm

机の内側にあるフックに掛けるタイプです。

65,000円 (税別)

### セントラルバキュームキット



セントラルバキュームシステムに接続し、手元のシャッターレバーでON/OFFを切り替えができるようになるキットです。

75,000円 (税別)

### ラボベンチ用ダストバッグ

交換用のダストバッグです。

3,200円 (税別)

### フットレスト



長時間の技作業で、足の疲労軽減になります。

5,000円 (税別)

### デュオレスト

#### DR-260F

人間工学に基づき開発された、座り心地の良い椅子です。座面上下昇降機能付きです。

タイプ：肘あり  
カラー：ブラック



36,000円 (税別)

#### ST-7000シリーズ

密着間のある張り地でしっかり腰をホールド。肘は8段階に高さ調整可能で、座面上下昇降機能付きです。

タイプ：肘あり・肘なし  
カラー：ブラック、レッド



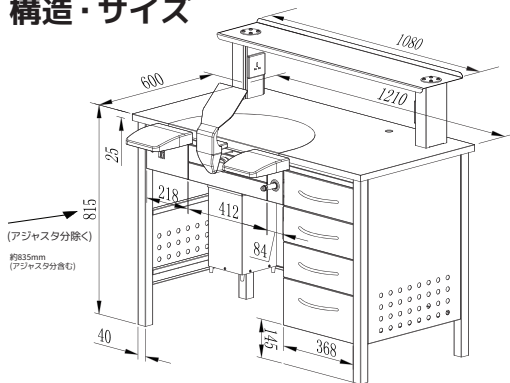
ST-7000W



ST-7000WAR

ST-7000WAR(肘あり) 68,000円 (税別)  
ST-7000W(肘なし) 54,000円 (税別)

## 構造・サイズ



(アジャスター分除く)  
約835mm  
(アジャスター分含む)

## カラーバリエーション



本体：シルバークレー  
扉板：イエロー  
本体：シルバークレー  
扉板：シルバークレー  
実際の色味と異なる場合がございます。

Webの商品ページにて、写真を多数掲載中です。是非ご確認ください。ページはこちらから→→→



## 仕様

サイズ (W×D×H mm)	1,210 × 600 × 約 835 mm
棚の高さ (1段)	約 250mm
電源	100V ACアダプター 50/60 Hz
照明	1,055 lm 11.9W
本体カラー	シルバークレー
扉板カラー	イエローもしくはシルバークレー

ラボベンチ本体価格	330,000円 (税別)
バキュームモーター込	395,000円 (税別)

製造販売元

# 名南歯科貿易株式会社

本社：〒454-0805 愛知県名古屋市中川区舟戸町2番26号  
TEL: (052)799-4075 FAX: (052)353-6610

東京オフィス：〒102-0082 東京都千代田区一番町27-2 理工図書ビル2F & ショールーム  
TEL: (03)6261-3523 FAX: (03)6261-3524



YouTube

お取扱店