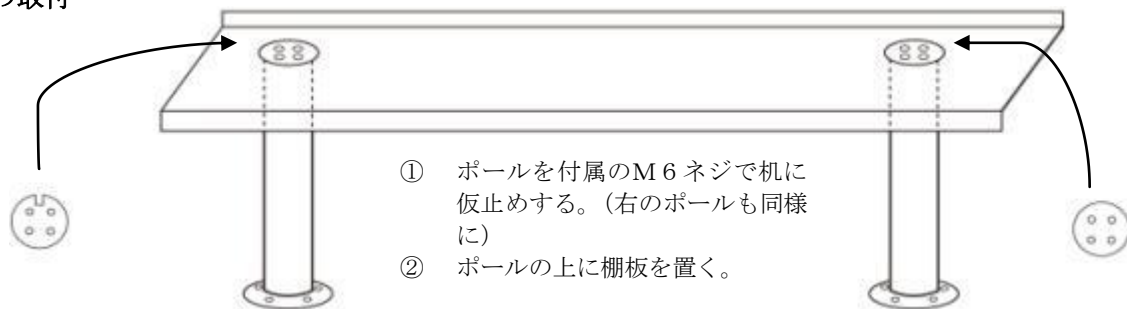


ラボベンチ設置要領

車上でダンボールを開梱して下さい。机の下にそれぞれライトと付属品（バキュームモータ、アームスト等）が入ったダンボール梱包があります。先ずこの別梱包を降ろして下さい。

pg 2付表1. のように別梱包を除く総重量は83.3kgです。引出し側の方が重いので引出し側2人、反対側1人以上で側板の下を持ち、車から降ろして下さい。階上等へ人力で運ぶ場合はpg 4の解体要領を参照して下さい、必要に応じて天板等を取外して下さい。

1. ライトの取付



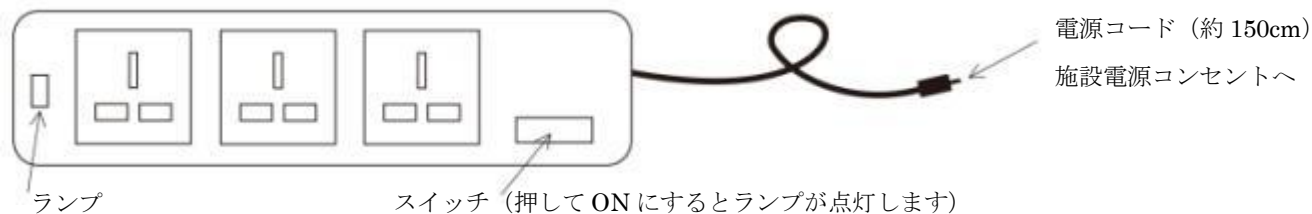
- ① ポールを付属のM6ネジで机に仮止めする。（右のポールも同様に）
- ② ポールの上に棚板を置く。

- ④ スリットの入った蓋をライトに取付け、ポールに電源コードを落とし込む。蓋と棚板をM6ネジとナットで共締めする。（スリットからコードを逃がす）
***純正ライトの場合は予めライトにスリット付蓋を取付けてありますのでそのまま取付けて下さい。**

- ③ 黒い蓋と棚板をネジとナットでポールに共締めする。

- ⑤ (1)で仮締めしたネジを締め付ける。

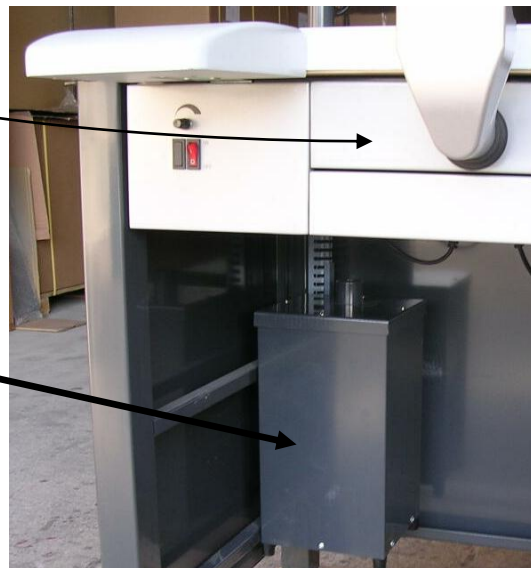
- ⑥ 机の下にコンセントが3ヶ（ライト用、バキュームモータ用、机上コンセントボックス用）あります。(3)で落とし込んだライトのコードを挿し込んで下さい。



*ライトはポールの左右どちらでも取付け可能です。

2. バキュームモーターユニットの取付

- ① 下図左側面下方にある電源コネクタにケーブルダクトから来ている電源ケーブルをしっかりと挿し込む。
- ② バキュームモーターユニットを本体左側面のバーにある金具に引っ掛ける。
- ③ バキュームドロワーとモーターユニットを付属のホースで繋ぐ。



3. エアーダスターの取付

机右上の扉を開け、エアーダスター用6Φチューブを扉の穴を通して引出します。

付属のエアーガン（扉を開けると中にテープで固定してあります）に6Φチューブを挿し込みます。

（約5mm入り込みます） 机裏面から出ている6Φチューブを施設側エアー供給設備へ接続します。

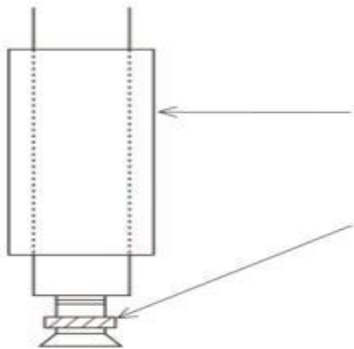


エアー強さの調整

図の黒いキャップ部分を引き上げ、反時計廻りで弱く、時計廻りで強くなります。終わったらキャップを下げて下さい。

出荷時は約0.3Mpaに設定してあります。

4. レベル調整



この脚カバーが落ちない様にテープで止めてあります。

脚部にレベル調整用アジャスターが付いています。13mmスパナでナット反時計廻り→低くなる、時計廻り→高くなる。調整が済み次第、脚カバーを下ろす。

5. 取っ手の取付け

引出しの1段目に取っ手とキーが入っていますので取付けて下さい。

付表1. 各部重量

項番	品名	重量(kg)	荷姿
1	半円スチール板	1.6	} 本体に組込 (取外し可能)
2	天板	18.6	
3	バキュームドロワー(中央部の吸込み口が付いた引出し)	5.5	
4	バキュームトレイ (バキュームドロワー下の引出し)	1.8	
5	引出し上	2.8	
6	引出し中	2.8	
7	引出し下	3.2	
8	棚板	3.2	別梱包
9	付属品(ホール、サクシヨンマウス、アイシールド、アームレスト、ホース、バキュームモーター)	12.0	別梱包
10	ライト	4.6	別梱包
11	本体架台(上記項番1-7の組込品を外した状態)	47.0	
	総重量	103.1	
	別梱包を除くセット重量	83.3	
	梱包パレット(木材)	12.0	

ラボベンチ組立完成参考図



*解体要領

1) 天板の取外し



① コンセントボックス底の M4 ネジ 4 本を外し、机の下のコンセントに繋がっているプラグを外してコンセントボックスを上へ引抜きます。



② 机 四隅の M6 ネジを外します。



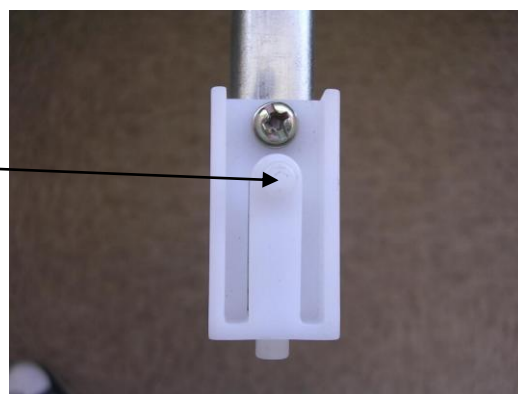
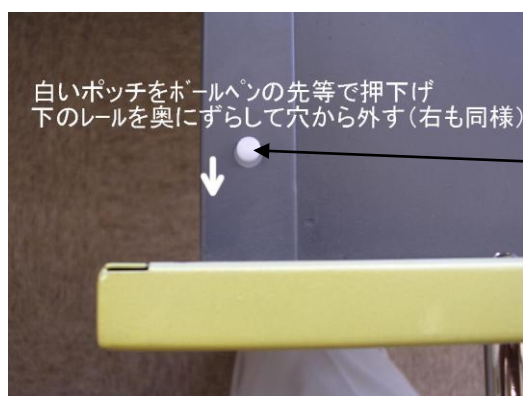
③ バキュームドローを引抜き、架台前枠部の M6 ネジ (扉部 2 本 + バキュームドロー部 3 本) を取外します。



③の作業時は上図のようなミニドライバー (ビット③) を使用します。

以上で天板を取外す準備が出来ました。18.6 kg ありますので出来れば 2 人で外して下さい。

2) 引出しの取外し



引出しを手前に引き、上に持ち上げて取外します。

3) バキュームドロー&バキュームトレイの取外し

バキュームドロー&バキュームトレイの取外しは手前に引き出せば簡単に取外せます。